



POUR LA VIE, NATURELLEMENT

FRANÇAIS

Chère Madame, cher Monsieur,

Merci d'avoir choisi une chambre THÉO™ pour votre enfant.

Cette chambre a été dessinée et créée dans notre bureau d'études pour que votre enfant passe ses premières années, et plus encore, dans le plus grand confort et en toute sécurité selon les normes Françaises de puériculture que nous suivons rigoureusement. Tous nos modèles de meubles prévus pour être en contact avec les bébés ont été testés et certifiés par un laboratoire indépendant Français.

Votre meuble a été fabriqué dans notre usine, chaque étape a fait l'objet de contrôles rigoureux de qualité et de fiabilité. Toutes les peintures utilisées sont à base d'eau, sans plomb, sans odeur et sans aucune émanation, aux normes européennes.

Les matériaux utilisés sont du mdf et du bois massif certifiés venant de bois de plantations.

Vous trouverez dans les pages suivantes toutes les informations nécessaires au montage de votre meuble THÉO™. Nous vous recommandons de bien suivre chaque étape l'une après l'autre, dans l'ordre indiqué et de suivre les recommandations données.

Vous pouvez aussi télécharger toutes les notices d'assemblage sur notre site : [www.theo-bebe.fr](http://www.theo-bebe.fr) ou nous écrire à cette adresse: [SAV@theo-bebe.fr](mailto:SAV@theo-bebe.fr) pour toute demande complémentaire.

Pour l'entretien de vos meubles, veuillez vous référer à la dernière page de la notice de montage.

Nous souhaitons beaucoup de bonheur à votre enfant et toute l'équipe THÉO™ est fière d'y contribuer un peu...

Merci

ENGLISH

Dear Parents,

Thank you for choosing a THÉO™ bedroom for your baby.

Our team has designed THÉO™ bedroom furniture to ensure that your child will spend his early years, and more, in comfort and safety as provided by French standards that we follow rigorously.

These French standards apply specifically to all furniture that is in contact with babies. THÉO™ furniture is tested and certified by an independent French laboratory to meet these standards.

Your THÉO™ furniture has been manufactured in our own factory, each production step has been the subject of rigorous quality and reliability checks.

All paints used are water-based, lead-free, odorless and without any emanations, and made according to European standards.

The materials used are MDF and solid wood certified from plantations.

On the following pages you will find all the information you need to assemble your THÉO™ furniture. We strongly recommend you to follow each step one after the other in the order listed and follow the recommendations given.

You can also download all assembly instructions from our website: [www.theo-bebe.fr](http://www.theo-bebe.fr) or contact us at this address: [SAV@theo-bebe.fr](mailto:SAV@theo-bebe.fr) for any additional request.

For the maintenance of your furniture, please refer to the last page of the assembly instructions.

We wish a lot of happiness to your child and the THÉO™ team is proud to contribute a little to his/her happy moments.

Thank you



[theo-bebe\\_officiel](#)



[theo-bebeofficiel](#)

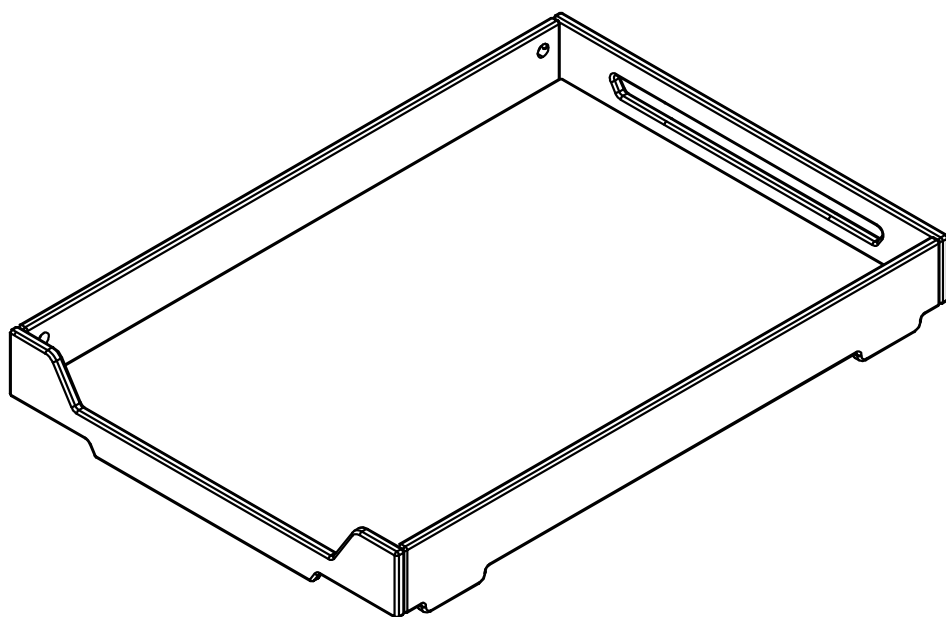


[theo-bebe-france](#)

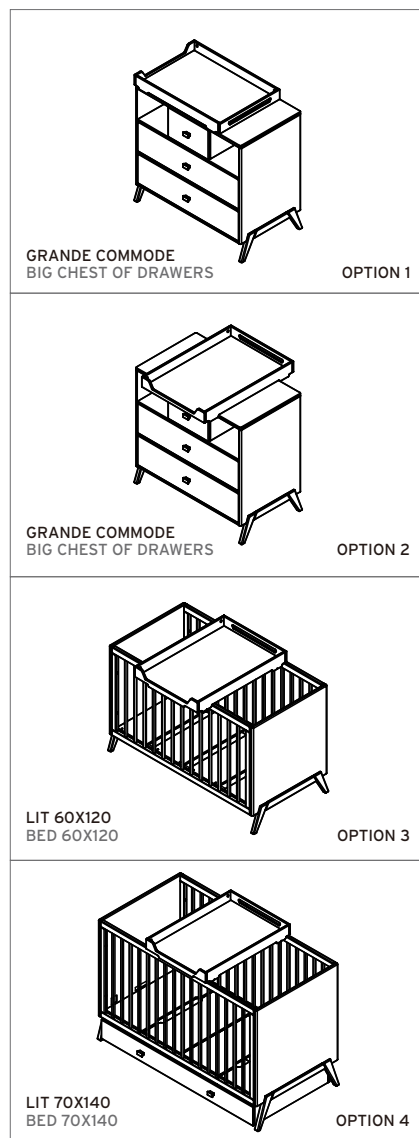
[WWW.THEO-BEBE.FR](http://WWW.THEO-BEBE.FR)



POUR LA VIE, NATURELLEMENT



**LEO** (ref LEO230)



FRANÇAIS

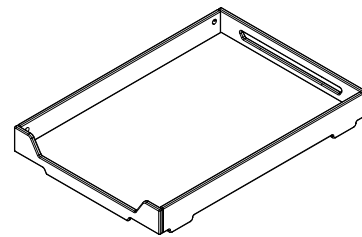
ENGLISH

**NOTICE D'ASSEMBLAGE | ASSEMBLY MANUAL**

TABLE À LANGER | NURSING BOX



POUR LA VIE, NATURELLEMENT

NOTICE D'ASSEMBLAGE | ASSEMBLY MANUAL  
LEO (ref LEO230)**DIMENSIONS | DIMENSIONS**

W 774 x D 544 x H 95 mm

**SÉCURITÉ | SECURITY**

Respecter les instructions de montage décrites dans la notice

Carefully follow the assembling instructions described in the directions

**TYPE DE MEUBLE | FURNITURE TYPE**

Meuble à usage domestique

House furniture

**OUTILS NÉCESSAIRES | NEEDED TOOLS****TEMPS DE MONTAGE | ASSEMBLY TIME**

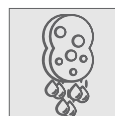
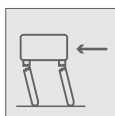
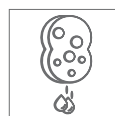
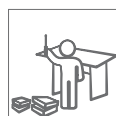
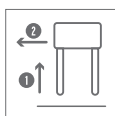
0H

15M

**NOMBRE DE PERSONNES | NUMBER OF PERSONS****ENTRETIEN | GENERAL CARE**

Pour l'entretien, un chiffon doux suffira

For general care, a piece of cloth will be enough

**À FAIRE & NE PAS FAIRE | DO and DON'T DO**



POUR LA VIE, NATURELLEMENT

NOTICE D'ASSEMBLAGE | ASSEMBLY MANUAL  
**LEO** (ref LEO230)

FRANÇAIS

ENGLISH

**NOTE IMPORTANTE | IMPORTANT NOTICE****AVERTISSEMENTS / RECOMMANDATIONS****À CONSERVER POUR DE FUTURS BESOINS DE RÉFÉRENCE. A LIRE ATTENTIVEMENT.****Ne pas laisser l'enfant sans surveillance.****Attention au danger de placer la commode à langer à proximité de flammes nues et d'autres sources de forte chaleur, comme les appareils de chauffage électrique, les appareils de chauffage à gaz, etc. ;****Tous les éléments de fixation doivent toujours être convenablement serrés et contrôlés régulièrement.****Pour l'assemblage du produit reportez-vous à la notice de montage ci-jointe qui comprend la liste et la description de toutes les pièces et de tous les outils nécessaires au montage ainsi qu'un schéma des boulons et autres dispositifs de fixation requis.****Ne pas utiliser le dispositif à langer si certains éléments sont cassés, endommagés ou manquants. Toute partie additionnelle ou pièce de rechange doit seulement être obtenue du fabricant ou du distributeur.****Ce produit est conçu pour des enfants de 0 à 12 mois, jusqu'à 11 kg.****Le matelas n'est pas fourni pour ce dispositif à langer. La taille du matelas conseillée : L50 x P70 x (Type Baby Calin Ref BBC 510407)****Pour l'entretien et le nettoyage du dispositif il est recommandé d'utiliser un chiffon doux ou humide. Ne pas utiliser de détergents.****Vous trouverez à l'arrière du meuble, une étiquette portant les références du produit ; c'est un moyen d'identifier ce produit.****WARNING / RECOMMENDATIONS****RETAIN FOR FUTURE REFERENCE. READ CAREFULLY.****Do not leave the child unattended.****Be aware of the danger of placing the changing unit near open flames and other sources of strong heat, such as electric heaters, heaters, gas etc. ;****All assembly fittings should always be tightened properly and checked regularly.****For product assembly refer to the instructions enclosed which include a list and description of all the parts and all the tools required for assembly as well as bolts and other fasteners required and schemas.****Do not use the device if certain elements are broken, damaged or missing. Any additional part or spare part must only be obtained from the manufacturer or distributor. This product is designed for children 0-12 months, up to 11 kg.****The mattress is not provided for this changing unit. The recommended size of the mattress is :L50 x P70 x (Type Baby Calin Ref BBC 510407)****For the maintenance and cleaning of the device it is recommended to use a soft cloth or damp cloth. Do not use detergents.****You will find at the back of the cabinet, a label bearing the product references; it is a way to identify this.**

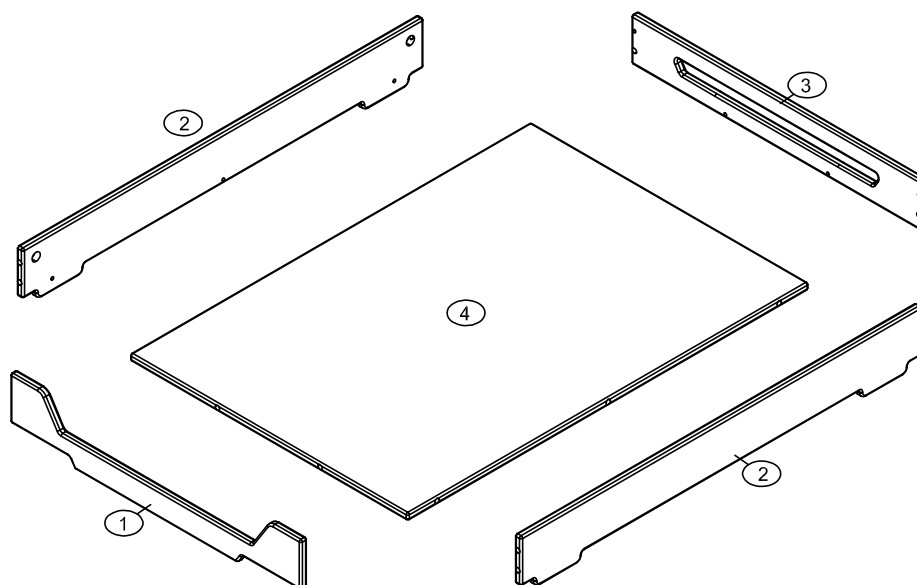


POUR LA VIE, NATURELLEMENT

NOTICE D'ASSEMBLAGE | ASSEMBLY MANUAL

LEO (ref LEO230)

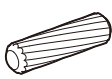

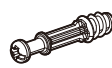




## VUE GÉNÉRALE & ÉLÉMENTS | OVERALL VIEW & PARTS



N°	Dimensions   Size	Qté   Qty	Ctn n°.
1	54,4 x 9,5 x 1,2 cm	1	1
2	75 x 9,5 x 1,2 cm	2	1

N°	Dimensions   Size	Qté   Qty	Ctn n°.
3	54,4 x 8 x 1,2 cm	1	1
4	52 x 75 x 1,2 cm	1	1

## QUINCAILLERIE | HARDWARE

<b>A</b>  x4 Ø6 x 25 mm	<b>B</b>  x14 Ø15 x 10 mm	<b>C</b>  x14 Ø7.5 x 35 mm	<b>D</b>  x6 4 x 10 mm	<b>E</b>  x3 98 x 19.5 x 20 mm
<b>F</b>  x3 115 x 46.5 x 20 mm	<b>G</b>  x6 Ø10 mm			

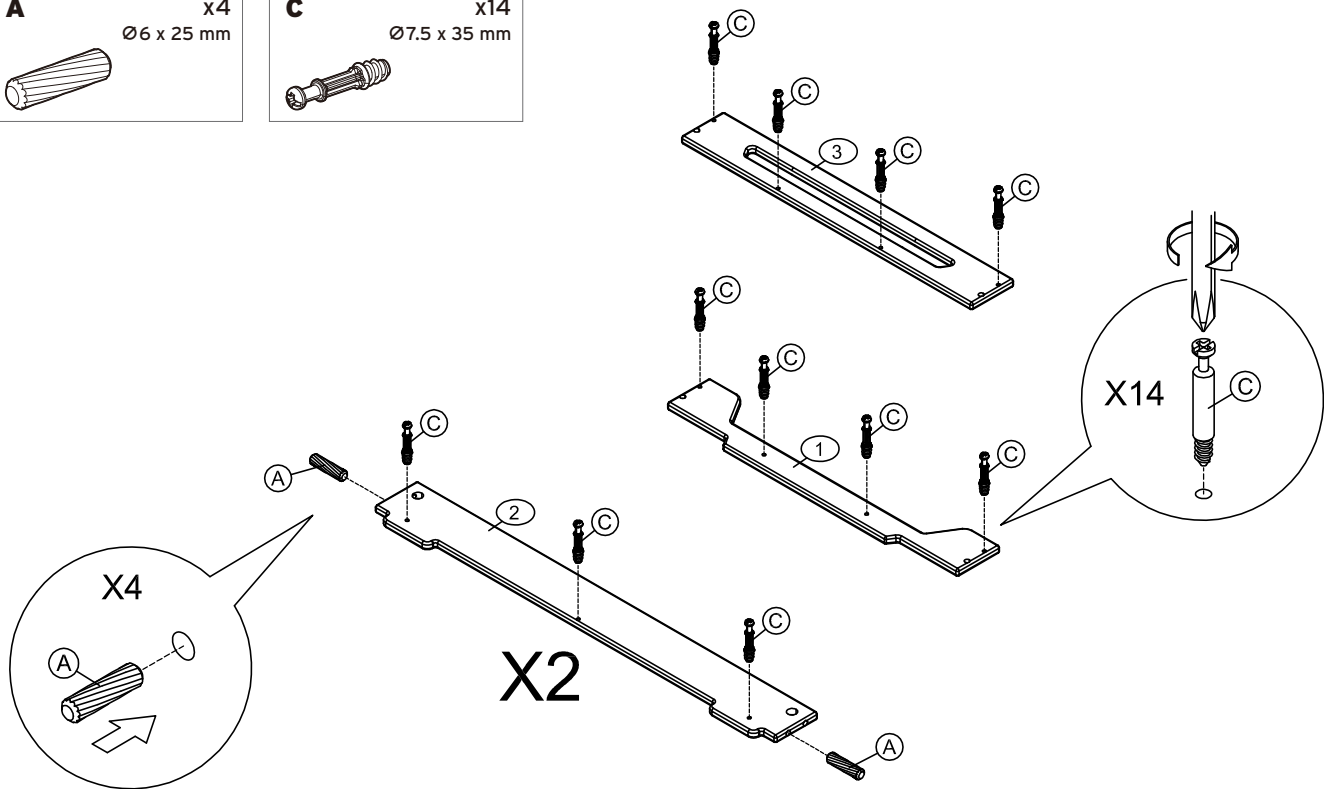
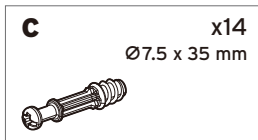
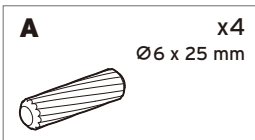


POUR LA VIE, NATURELLEMENT

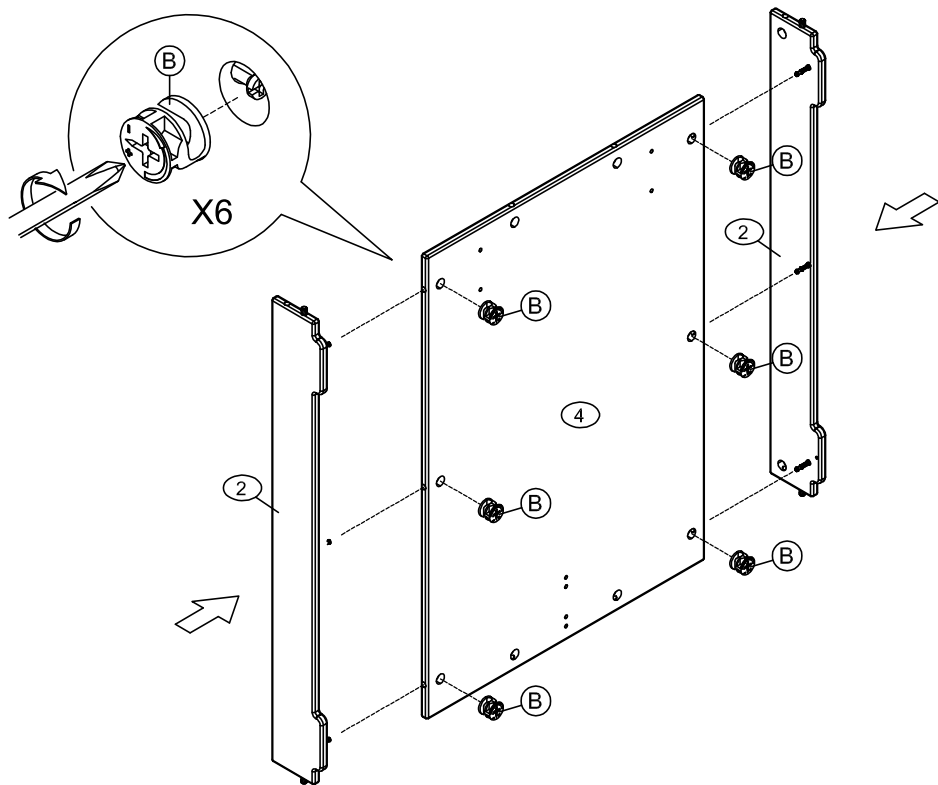
NOTICE D'ASSEMBLAGE | ASSEMBLY MANUAL

LEO (ref LEO230)

1



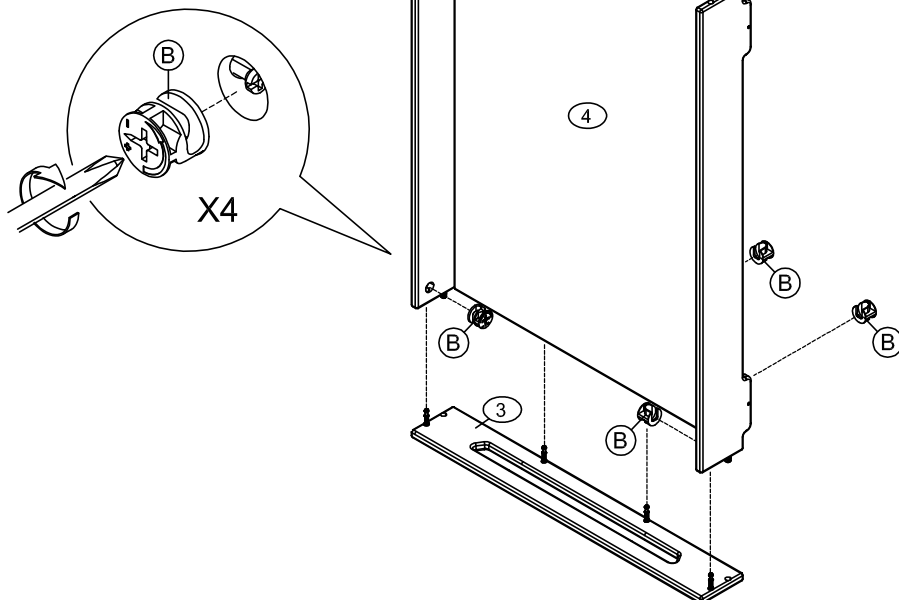
2





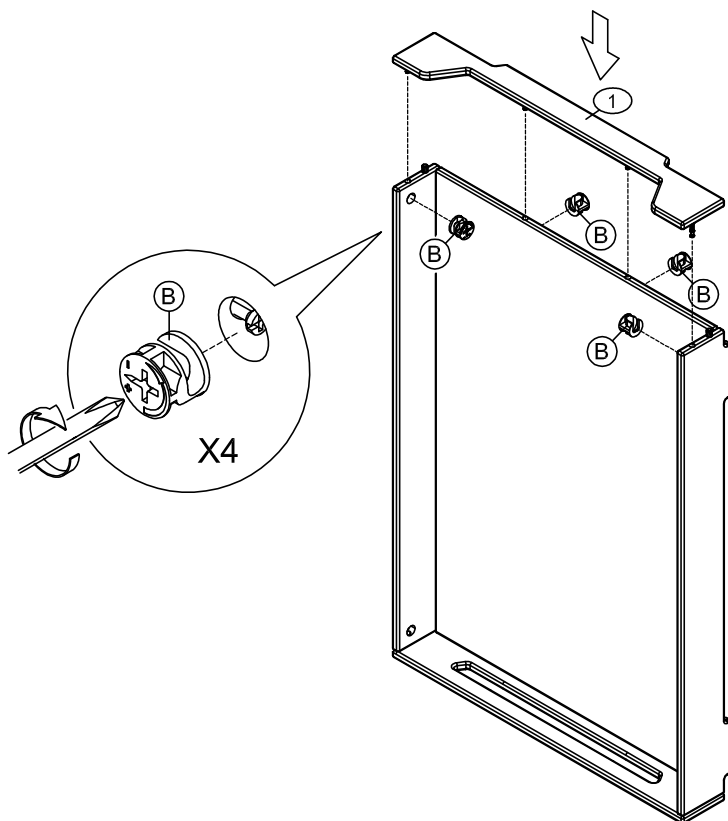
3

**B** x4  
Ø15 x 10 mm



4

**B** x4  
Ø15 x 10 mm



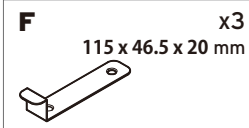


POUR LA VIE, NATURELLEMENT

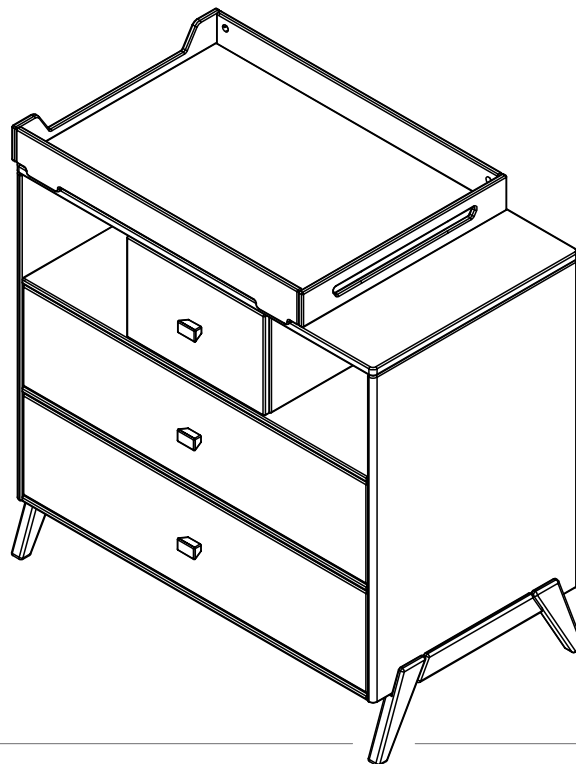
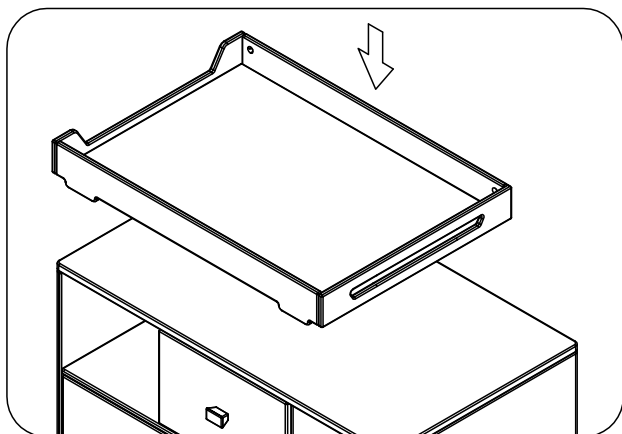
NOTICE D'ASSEMBLAGE | ASSEMBLY MANUAL

LEO (ref LEO230)

5

GRANDE COMMODE  
BIG CHEST OF DRAWERS

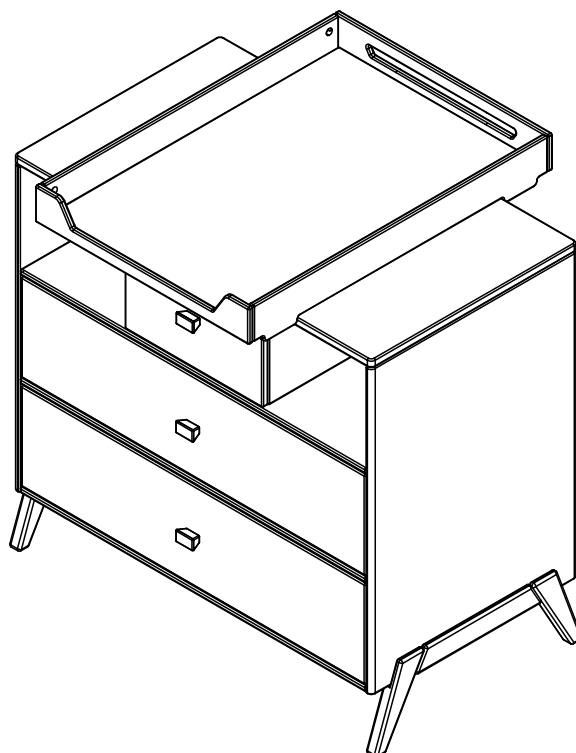
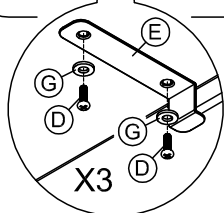
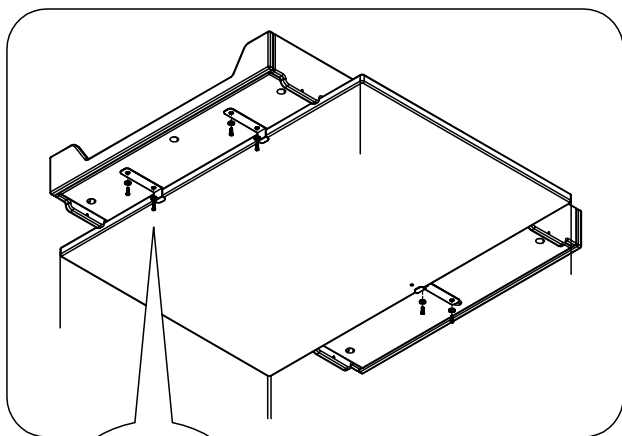
OPTION 1



ATTENTION, avant toutes utilisations de la table à langer dans cette position :  
Pour la sécurité de votre bébé, et conformément à la norme en vigueur, la table à langer  
doit **OBLIGATOIREMENT** être vissée sur la commode grâce à la vis fournie /  
*WARNING, before any use of the changing table in this position:*  
*For the safety of your baby, the nursing box **MUST BE** screwed on the chest by the  
supplied hardware*

GRANDE COMMODE  
BIG CHEST OF DRAWERS

OPTION 2







POUR LA VIE, NATURELLEMENT

NOTICE D'ASSEMBLAGE | ASSEMBLY MANUAL

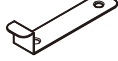
LEO (ref LEO230)

5

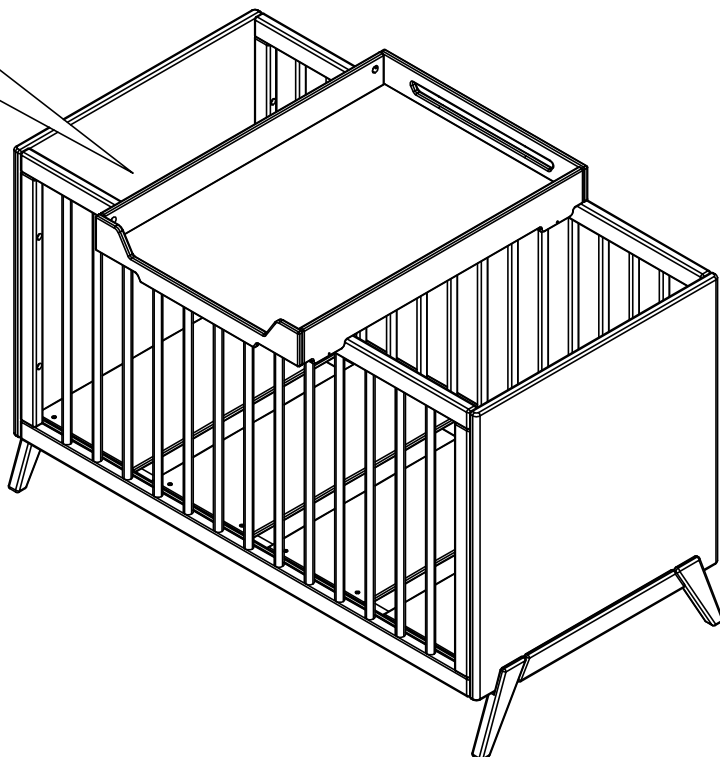
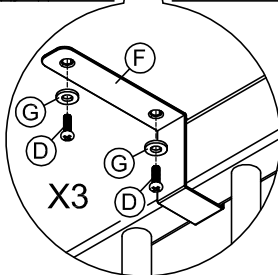
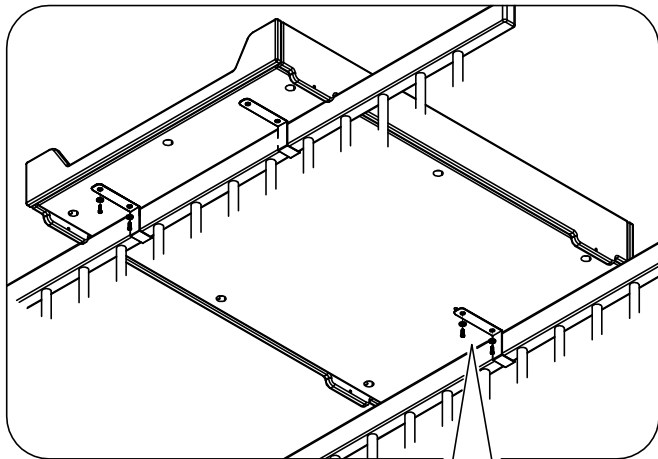
**D** x6  
4 x 10 mm



**F** x3  
115 x 46.5 x 20 mm



**G** x6  
Ø10 mm

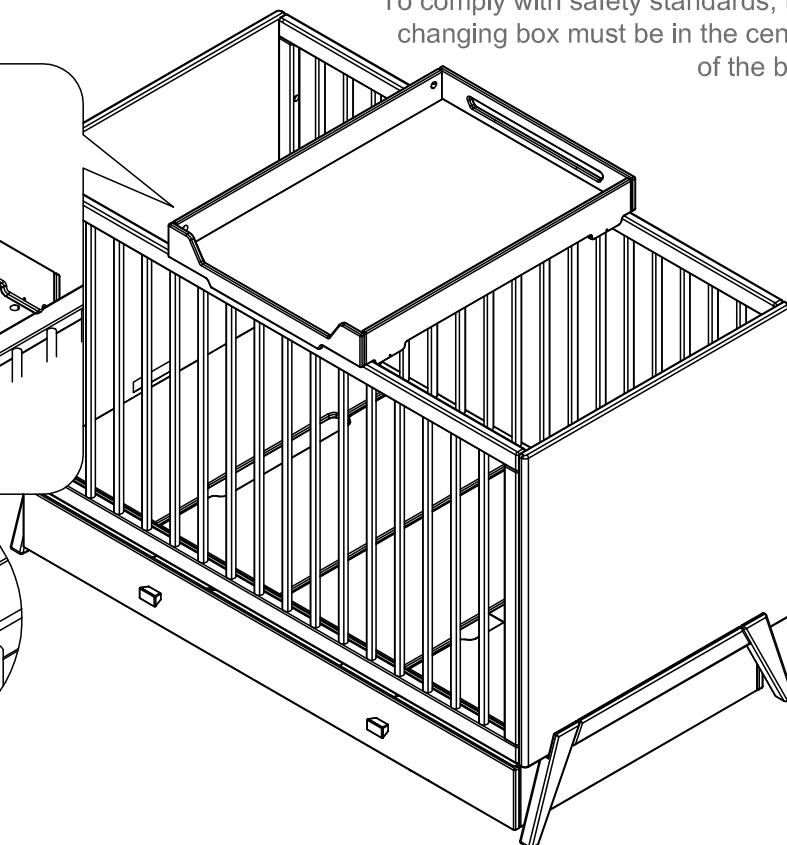
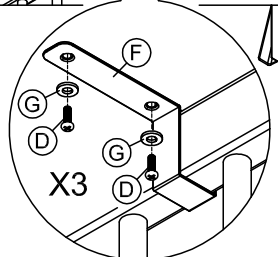
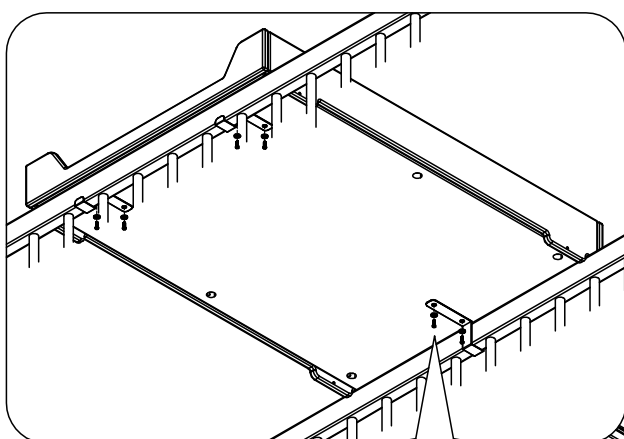


LIT 60X120  
BED 60X120

OPTION 3

Pour être conforme aux normes en vigueur, le plan à langer doit être positionné au centre du lit.

To comply with safety standards, the changing box must be in the center of the bed.



LIT 70X140  
BED 70X140

OPTION 4



POUR LA VIE, NATURELLEMENT

NOTICE D'ASSEMBLAGE | ASSEMBLY MANUAL  
LEO (ref LEO230)

FRANÇAIS

ENGLISH

**SERVICE APRÈS-VENTE | AFTER-SALES SERVICE**

Si vous observez des pièces défectueuses ou manquantes lors du montage, nous vous conseillons de contacter le service client de notre revendeur et de lui communiquer le code de l'article (exemple: PER01101-REVO2 Batch/Lot: 4216) situé en haut à gauche de la première page de la notice de montage. Ou de nous contacter par email à cette adresse: sav@theo-bebe.fr

During assembling, if you notice that parts are missing or defective, we advise you to contact customer service to communicate the product code (e.g. PER01101-REVO2 Batch/Lot: 4216) located on the top left corner on the first page of the assembling instructions.

**COMMENT NETTOYER VOTRE MEUBLE THÉO? | HOW TO CLEAN YOUR THÉO FURNITURE?**

Voici quels sont les produits à utiliser selon le type de tâches. Veuillez utiliser un chiffon humide.

Here is a list of what you shall use to clean your furniture depending on the stain. Please use a damp cloth.

Tâche   Spot	Traitement   Treatment
Crayon papier   Pencil	Eau et savon, ou lave-vitre   Water and soap
Crayon couleur   Color pencil	Eau et savon, ou lave-vitre   Water and soap
Stylo à bille   Ballpoint	Alcool 60° ou white spirit   Alcohol 60° or white spirit
Feutre indélébile   Marker	Alcool 60° ou white spirit   Alcohol 60° or white spirit
Tâche d'huile   Oily spots	Eau et savon, ou lave-vitre   Water and soap

*Le rotin étant un matériaux naturel sans teintures, sa couleur évoluera rapidement dans les semaines et mois à venir. Ne pas laisser d'eau stagnante sur la surface du meuble.*

*Ne pas laisser le meuble dans une pièce humide ou en contact avec de l'eau.*

*Rattan is a natural material without dye, its colour will therefore evolve quickly in the coming weeks and months.*

*Do not leave standing water on the surface of the furniture.*

*Do not leave the furniture in a damp room or in contact with water.*



POUR LA VIE, NATURELLEMENT



theobebe\_officiel



theobebeofficiel



theobebeFrance

WWW.THEO-BEBE.FR